

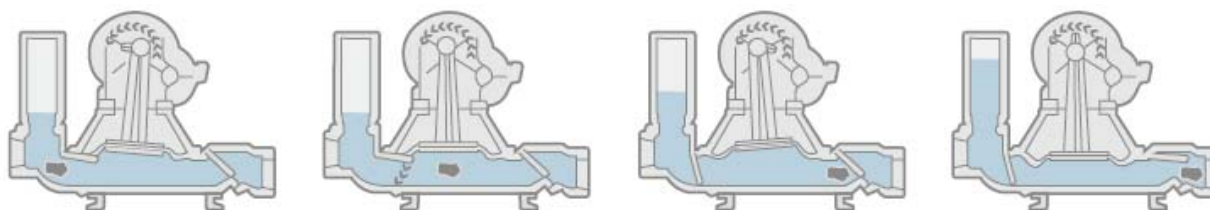
Membraanpompen – Elektrisch of benzine/diesel aangedreven



Kenmerken

- Droog zelfaanzuigend tot 7 m (4,5 m voor de M-2")
- Mogen onbeperkt droogdraaien
- Geen asafdichting
- Geen roterende delen die in contact komen met de te verpompen vloeistof
- Uitermate geschikt voor abrasieve vloeistoffen
- Grote vuildoorlaat
- Capaciteit recht evenredig met het toerental
- Lage onderhoudskosten
- Eenvoudig in onderhoud
- Leverbaar in vele materiaalcombinaties
- Leverbaar in explosieveilige uitvoeringen conform Atex

Werking



Bouwuitvoering	Natte delen	Droge delen (bovenzijde pomphuis)	Tandwielkast	Drijfstang
M-2"	RVS AISI 304	aluminium	schuine vertanding	star, niet zelfsmarend
SM-2"	RVS AISI 304	aluminium	rechte vertanding	star, zelfsmarend
L 1-3"	sputgegoten aluminium	sputgegoten aluminium	rechte vertanding	met spiraalveer, zelfsmarend
L 1-4"	aluminium	aluminium	schuine vertanding	star, niet zelfsmarend
L 2-4"	aluminium	gietijzer	schuine vertanding	met spiraalveer, zelfsmarend
L 2-6"	aluminium	gietijzer/aluminium	schuine vertanding	star, niet zelfsmarend

Industriële uitvoering	Natte delen	Droge delen (bovenzijde pomphuis)	Tandwielkast	Drijfstang
M-2"	RVS AISI 304/ RVS AISI 316	aluminium/ zeewaterresistent aluminium	schuine vertanding	star, niet zelfsmarend
SM-2"	RVS AISI 304/ RVS AISI 316	aluminium	rechte vertanding	star, zelfsmarend
L 1-3"	aluminium/ zeewaterresistent aluminium/gietijzer/RVS AISI 304/RVS AISI 316 /brons/Rilsan coating	gietijzer	schuine vertanding	met spiraalveer, zelfsmarend
L 1-4"	aluminium/ zeewaterresistent	aluminium	schuine vertanding	star, niet zelfsmarend in gietijzer
L 2-4"	aluminium/gietijzer/ RVS AISI 316 /Rilsan coating	gietijzer	schuine vertanding	met spiraalveer, zelfsmarend
L 2-6"		gietijzer/aluminium	schuine vertanding	star, niet zelfsmarend in gietijzer

Type	Overbrenging tandwielkast	Aansluiting BSP/NPT	Flens aansluiting	Vrije vuildoorlaat mm	Max. opvoerhoogte m.W.k.	Toerental motor Omw/min	Aantal slagen per min.	Opgenomen vermogen kW	
M-2"	1:25	2"		20	10	2800*	61	0,37	
						1400	56	0,37	
						900	36	0,25	
SM-2"	1:43	2"		20	11	2800	65	1,1	
						1400	32	1,1	
L1-3"	1:43	3"	DN 80 PN 10	50	15	2800	65	1,5	
						1400	32	1,5	
						900	21	1,1	
	1:38	3"	DN 80 PN 10	50	15	700	16	0,75	
						1400	37	1,5	
						900	24	1,1	
	1:30	3"	DN 80 PN 10	50	15	700	18	0,75	
						1400	47	1,5	
						900	30	1,1	
L 1-4"	1:55	4"	DN 100 PN 10	60	15	3000	54	3,0	
						1400	25	2,2	
						900	16	1,5	
	1:31	4"	DN 100 PN 10	60	15	1400	45	3,0	
						900	29	2,2	
						700	23	1,5	
	1:38	4"	DN 100 PN 10	60	15	1900	50	4,2	
						1400	37	3,0	
						900	24	2,2	
L 2-4"	1:43		DN 100 PN 10	50	15	2800	65	3,0	
						1400	32	3,0	
						900	21	2,2	
	1:26		DN 100 PN 10	50	15	700	16	1,5	
						1400	54	3,0	
						900	35	2,2	
	L 2-6"	1:30,2		DN 125 PN 16	60	15	1400	46	5,5
							900	30	4,0
							700	23	3,0
1:58,5			DN 125 PN 16	60	15	3300	56	6,0	
						3000	51	6,0	

*De M-2" membraanpomp met 2800 omw/min. benzinemotor is standaard uitgevoerd met v-snaar aandrijving waarbij de diameter van de poulie van de uitgaande as 60 mm is en die van de tandwielkast 110 mm. Bij de 1400 omw/min. elektromotor is de pouliediameter van zowel de motor als de tandwielkast 60 mm.

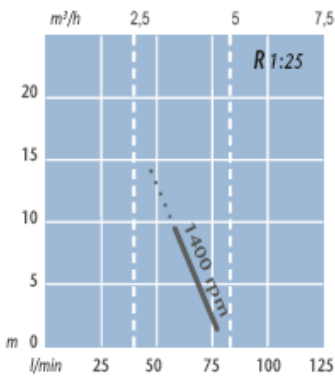
Motoren

De pompen zijn leverbaar met verschillende benzine- en dieselmotoren:

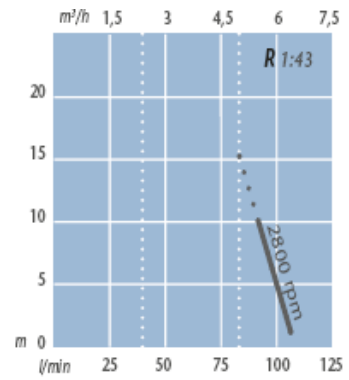
- Lombardini
- Briggs & Stratton
- Honda
- Hatz
- Robin
- Yanmar
- Kawasaki
- Petter

Tevens zijn de pompen leverbaar met diverse elektromotoren.

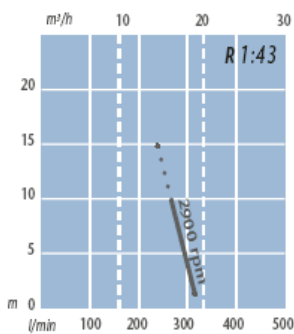
Prestatiecurves



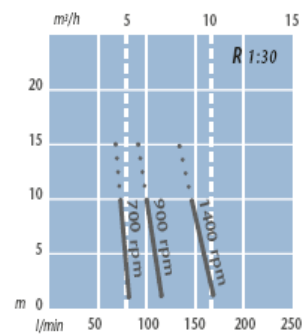
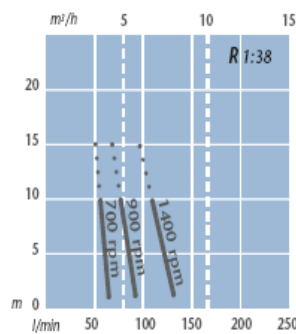
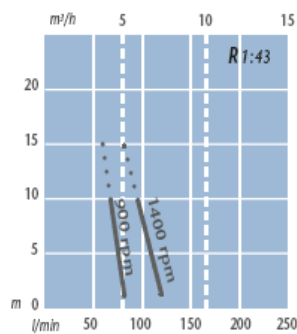
M-2''



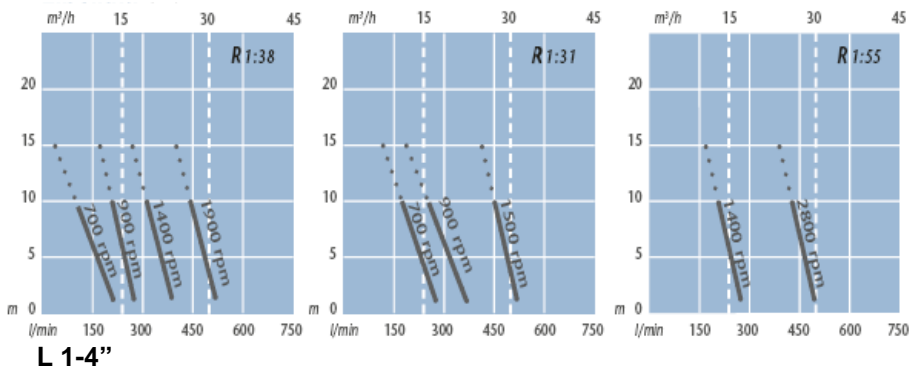
SM-2''



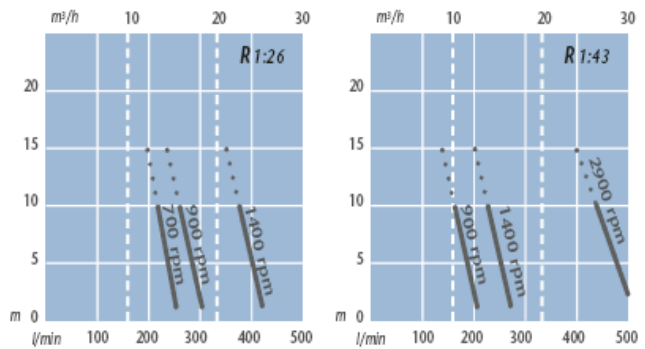
L-1-3''



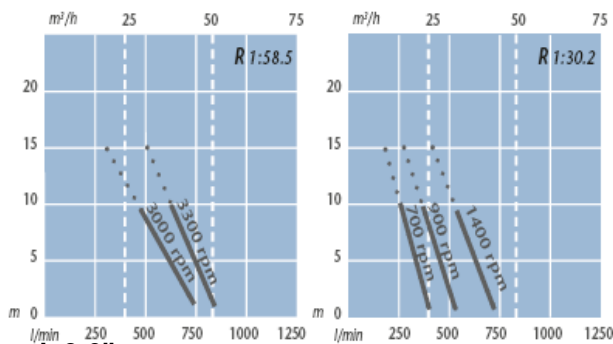
Prestatiecurves



L 1-4''

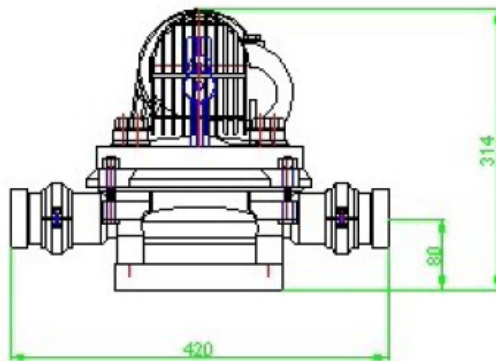


L 2-4''

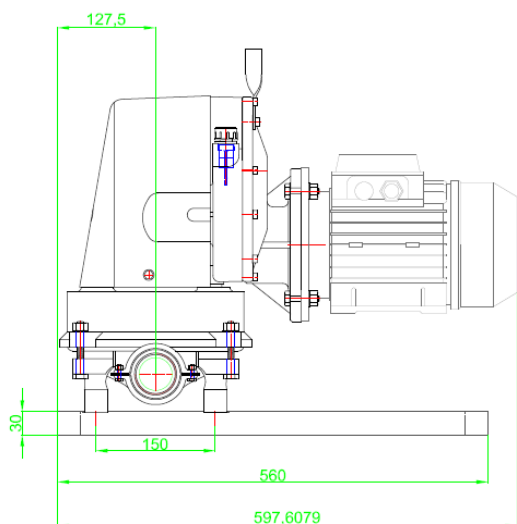
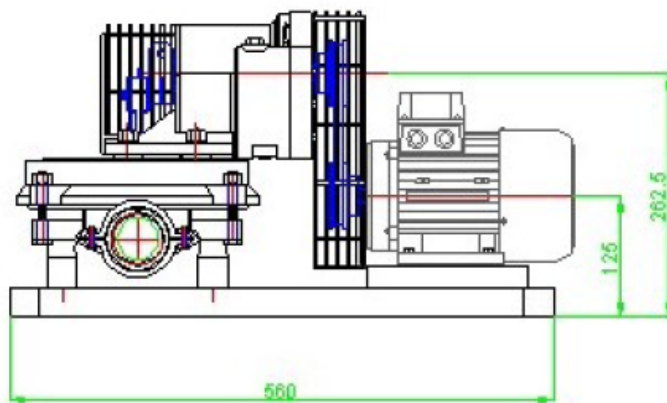


L 2-6''

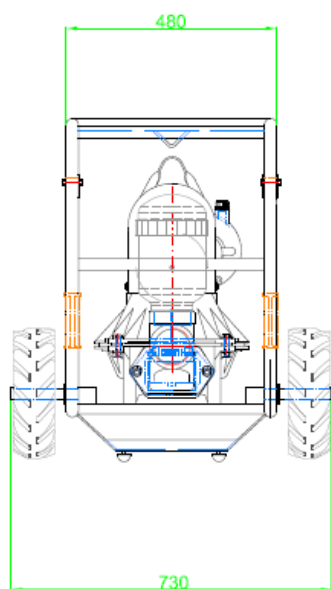
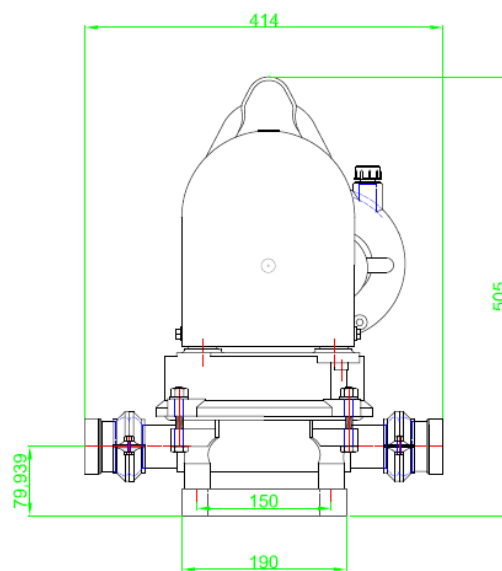




M-2"



SM-2"



L 1-3"

